

23 Février 2019

Les stations de gonflage et la qualité de l'air

Thomas ANTH
Instructeur régional

L'Exploitant : Le président de club ou le gérant de SCA désigne une personne habilitée au gonflage

ARRETE DU 20 NOVEMBRE 2017 (abrogé le 1^{er} janvier 2018)

I. - L'exploitant dispose du personnel nécessaire à l'exploitation, à la surveillance, et à la maintenance des équipements. Il **fournit à ce personnel tous les documents utiles** à l'accomplissement de ces tâches.

Le personnel chargé de l'exploitation et celui chargé de la maintenance d'équipements sont **informés et compétents** pour surveiller et **prendre toute initiative** nécessaire à leur **exploitation sans danger**.

Pour les équipements répondant aux critères de **l'article 7**, le personnel chargé de l'exploitation est formellement **reconnu apte à cette conduite par l'exploitant et périodiquement confirmé dans cette fonction**.

II. - L'exploitant fournit les moyens humains et matériels nécessaires aux opérations de contrôle.





CADRE REGLEMENTAIRE

Responsabilité civile
Assurance fédérale

1.1.2 - Activités garanties

L'utilisation de compresseurs, bouteilles de plongée air, oxygène ou mélange (avec contrôle de celles-ci par un **membre assuré qualifié**) ; de scooters sous-marins et de cibles servant au tir subaquatique.



FFESSM
IMMERSION & EMOTION

Créée en 1948, la FFESSM est membre fondateur de la confédération mondiale des activités subaquatiques



Courtier officiel
de la FFESSM





MISE EN OEUVRE

Responsabilité pour l'exploitant :

En cas d'accident :

- Prouver que tout a été mis en œuvre pour protéger les opérateurs

FORMATION

**SECURITE DES PERSONNES
PROTECTION INDIVIDUELLE
SECURITE DU MATERIEL**

Exemple de liste des personnes habilitées :

PERSONNES HABILITEES À UTILISER LES COMPRESSEURS

Référent matériel et gonfleur :

Valentin Le Premier
11 rue du Cap Horn 67114 Eschau
06 01 01 01 01

Gonfleurs :

Guy Le Deuxième TIV
6 rue des Trois gaz 67380 Lingolsheim
06 02 02 02 02

Eric Le Troisième
1 sentier sous marin 67200 Strasbourg
06 03 03 03 03

Gaëlle La Quatrième
9 rue du Brochet Bleu 67150 Erstein
06 04 04 04 04

Franck Le Cinquième
19 rue Des Blocs 67120 Ergersheim
06 05 05 05 05

Emmanuel Le Sixième TIV
12 Impasse du Sans CO 67810 HOLTZHEIM
06 06 06 06 06

Arnaud Le Septième
3, Rue des Fuites 67380 LINGOLSHEIM
06 07 07 07 07

Exploitant :

Thomas Le Chef
19 rue des Rampes Tampons 67460 Souffelweyersheim
06 08 08 08 08

MISE A JOUR
04 JANVIER 2016



Créée en 1948, la FFESSM est membre fondateur de la confédération mondiale des activités subaquatiques



L'exploitant :

Nomme des personnes LICENCIÉS qu'il juge compétentes à l'utilisation du compresseur et au gonflage des bouteilles.

Donc formation.

- Quel est la forme de la formation ?
- Quel est le contenu de la formation ?
- Certification ?





FORME DE LA FORMATION

- 1 / REALISER UN GONFLAGE AVEC L'APPRENANT

- 2 / FAIRE REALISER UN GONFLAGE PAR L'APPRENANT SOUS SURVEILLANCE
 - LE NOMBRE DE FOIS NECESSAIRE

- 3 / ETABLISSEMENT D'UNE ATTESTATION CO SIGNE
 - ACCEPTATION PAR LES DEUX PARTIES DE LA COMPETENCE



ATTESTATION DE FORMATION AU GONFLAGE
OCBA
OPERATEUR DE CHARGEMENT DE BOUTEILLE AIR



JE SOUSSIGNE.....
PRESIDENT DU CLUB.....
ATTESTE QUE M.....
A SUIVI L'ENSEMBLE DU CONTENU DE FORMATION OCBA
AU SEIN DU CLUB.....
SUR LA PERIODE DU.....AU.....
RECIPIENDAIRE
NOM PRENOM
SIGNATURE
PRESIDENT DU CLUB
NOM PRENOM
SIGNATURE



Créée en 1948, la FFESSM est membre fondateur de la confédération mondiale des activités subaquatiques



CONTENU DE LA FORMATION

DANS TOUS LES CAS

LE CONTENU DE LA FORMATION DOIT ETRE REDIGE, ADAPTE ET
PARTAGE AVEC L'APPRENANT

ET
REMISE D'UN GUIDE D'UTILISATION

Consigne pour le chargement des bouteilles

LE TABLEAU D'AFFICHAGE PRESENTE
EGALEMENT :

- CONSIGNES DE CHARGEMENT
- LISTE DES PANNES ET FAUSSES
MANŒUVRES
- CONSIGNES D'ENTRETIEN
- PERSONNES HABILITEES

Préparation :

- vérifier le niveau d'huile
- allumer les 2 extracteurs
- vérifier les 2 entrées d'air
- placer le compresseur au milieu de la pièce
- raccorder la prise d'air
- raccorder le courant électrique
- mettre en place le climatiseur et le mettre en marche
- retirer les cadenas sur les sectionneurs
- positionner les 2 sectionneurs sur ON
- noter la date et la valeur indiquée sur le compteur

Allumage :

- toutes les purges doivent être fermées avant le démarrage (4)



SECURITE

PLUS LA STATION SERA :

AUTOMATISEE
et
EQUIPEE DE SOLUTIONS DE SECURITE

PLUS LA FORMATION SERA :

EFFICACE

PLUS LA PROTECTION DES PERSONNES ET DES MATERIELS SERA :

OPTIMISEE



Créée en 1948, la FFESSM est membre fondateur de la confédération mondiale des activités subaquatiques



OPTIMISATION AU MOMENT DE L'INVESTISSEMENT

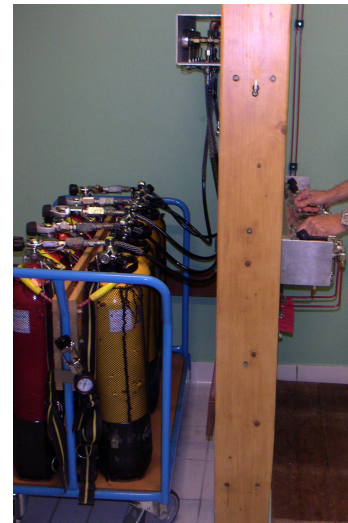
METTRE EN BALANCE :

- LES BESOINS REELS
- L'UTILISATION DE TAMPONS QUI PERMET DE LIMITER LA PUISSANCE DU COMPRESSEUR ET DE LIMITER SON USURE
- L'IMPLANTATION DES MATERIELS ET

LA SECURISATION DE LA STATION

SECURISER

- ELOIGNER L'OPERATEUR DES ZONES DE RISQUES :
 - MUR D'ISOLEMENT
- RAMPE MUNIE DE DETENDEURS (LIMITEUR DE PRESSION)
 - RAMPE MUNIE DE LIMITEUR DE DEBIT
 - CABLES ANTI-FOUETTEMENT



EPI :
EQUIPEMENT DE PROTECTION INDIVIDUEL

- LE CASQUE ANTI-BRUIT
- LES LUNETTES
- LES GANTS
- DES VETEMENTS PRETS DU CORPS
- UNE BOMBE DE DETECTION DES FUITES
- UN LOCAL RANGE
- UN LOCAL EXEMPT D'INTRUS



REGLEMENTATION

2 TYPES DE STATIONS

- Station complexe :
 - Avec rampe tampon
- Station simple :
 - Gonflage directement sur le compresseur
 - Avec une rampe et sans tampons





STATION AVEC TAMPONS

- Obligation de déclaration de mise en service à la DREAL
- Cahier de maintenance
- Cahier de suivi des entretiens
- Contrôle des soupapes tous les 10 ans en même temps que la requalification des tampons
- Test de manoeuvrabilité des soupapes

| Cahier de maintenance et contrôle de qualité | |
|---|--|
| • Demandes d'intervention • Interventions réalisées | |
| ref. 530-136 | Etablissement |
| | Service |
| | du _____ |
| | au _____ |
| Berge-Levrault 100, av. de la République 92000 Nanterre | Berge-Levrault www.berge-levrault.com |



GONFLAGE SANS TAMPONS

- Même s'il n'existe rien dans les textes, la règle des stations tampons peut être appliquée par référence
- Se référer aux consignes des fabricants, pour le contrôle :
 - Des soupapes
 - Des flexibles
 - Des décanteurs

– ...



Notices
D'utilisation

Dépendante :

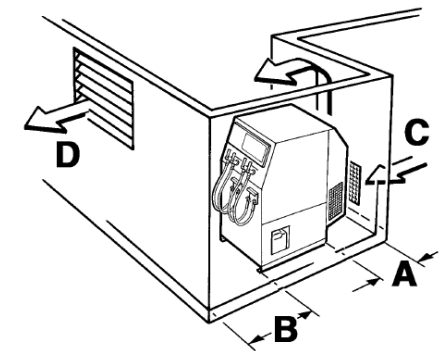
- Du respect des consignes du fabricant
- La fréquence de changement des filtres
 - certains comportent des signaux de saturation
 - d'autres imposent un suivi (traçabilité, registre...)



Dépendante :

- Du respect des consignes du fabricant
 - L'implantation du compresseur pour une bonne ventilation
 - plus le compresseur et l'air sont chauds et plus la condensation est importante > les cartouches se saturent plus vite
 - l'usure du compresseur est accentué (dilatation, segmentation...)

| Ouvertures d'entrée et de sortie d'air | | | | | | |
|--|---|---------------------|------------------------------------|---------------------|------------------------------------|---------------------|
| Puissance du moteur (kW) | Volume de la pièce d'installation/différence de hauteur | | | | | |
| | V = 50 m ³ Δh = 2 m | | V = 100 m ³ Δh = 3 m | | V = 200 m ³ Δh = 4 m | |
| | Entrée | Sortie | Entrée | Sortie | Entrée | Sortie |
| 7,5 | 0,90 m ² | 0,75 m ² | 0,60 m ² | 0,50 m ² | 0,24 m ² | 0,20 m ² |
| 11 | 1,38 m ² | 1,15 m ² | 0,90 m ² | 0,75 m ² | 0,54 m ² | 0,45 m ² |
| 15 | 1,92 m ² | 1,60 m ² | 1,45 m ² | 1,20 m ² | 0,90 m ² | 0,75 m ² |
| 18,5 | 2,30 m ² | 1,92 m ² | 1,47 m ² | 1,44 m ² | 1,08 m ² | 0,90 m ² |



Dépendante :

- Du respect des consignes du fabricant
 - La situation de la prise d'air
 - la présence de CO ou CO₂ ne sera pas corrigé par un filtre classique
 - Eloignée de toute source de pollution
- Attention à la saturation du filtre à air et de la section de la conduite d'arrivée d'air

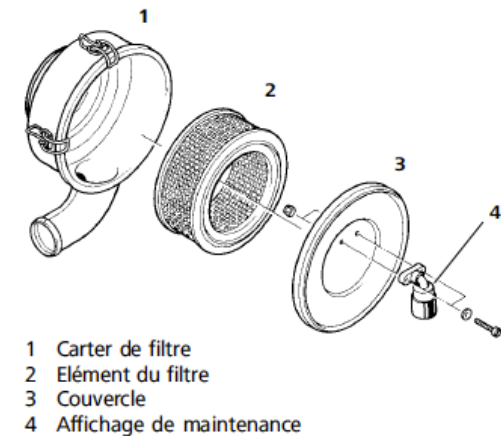


Fig. 12 Filtre d'aspiration, IK150, IK18.1, IK180

QUALITE DE L'AIR

LES GAZ :

- MONOXYDE DE CARBONE : CO
- DIOXYDE DE CARBONE : CO₂



- LA VAPEUR D'EAU : H₂O
- L'HUILE

Le Codep dispose d'un kit :
 40 € par analyse



La Norme EN 12021 : 2014

| | |
|-------------------|-------------------------|
| Teneur en oxygène | 21% + ou - 1 en volume |
| Résidu d'huile | <0,5 mg/m ³ |
| CO | <5ppm |
| CO ₂ | <500ppm |
| Eau | Point de rosée ≥ - 11°C |

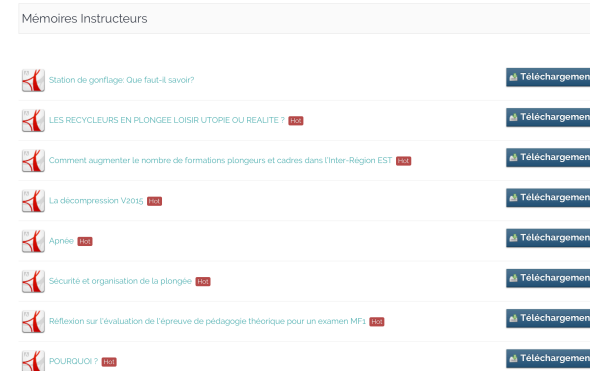
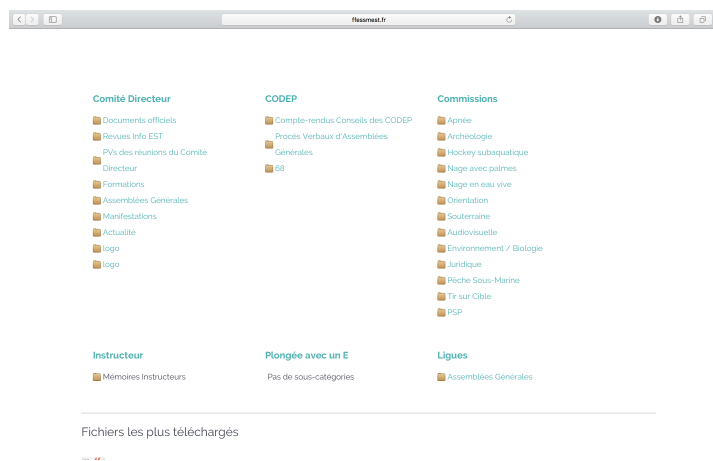
Norme EN 12021 : 2014



LE DOSSIER COMPLET

<http://www.ffessmest.fr>

thomasanth@sfr.fr



Créée en 1948, la FFESSM est membre fondateur de la confédération mondiale des activités subaquatiques

